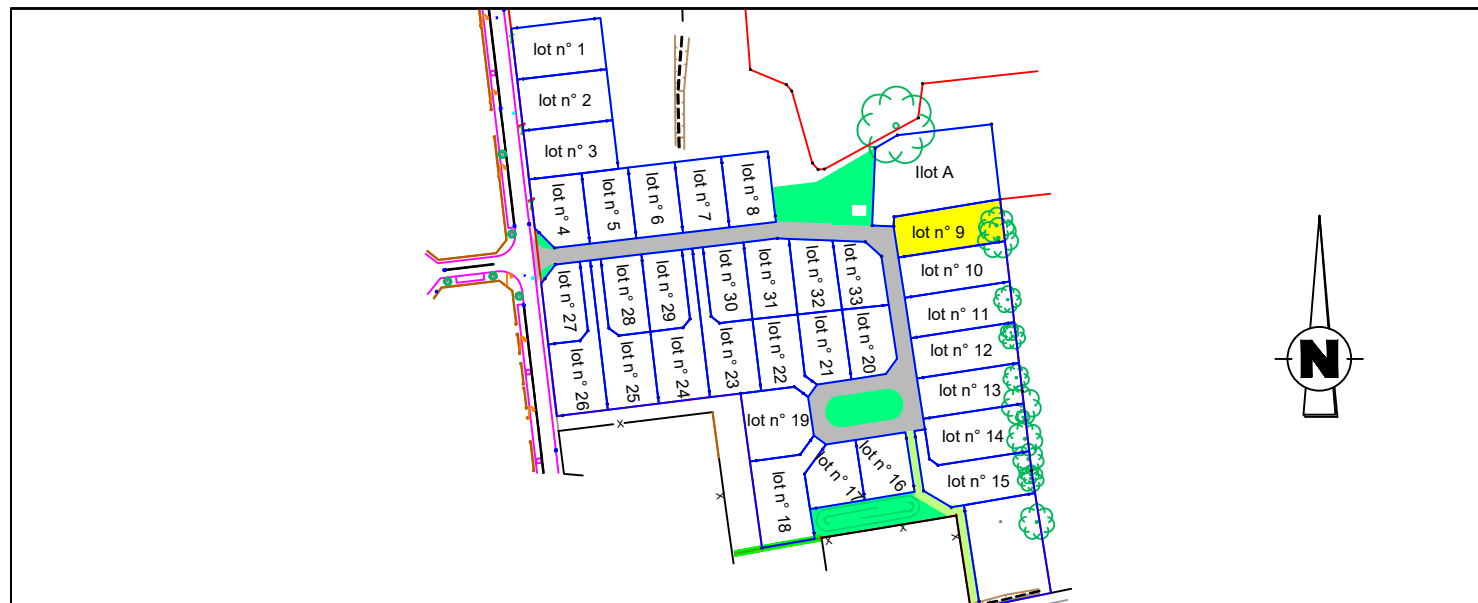


# MONTFORT LE GESNOIS

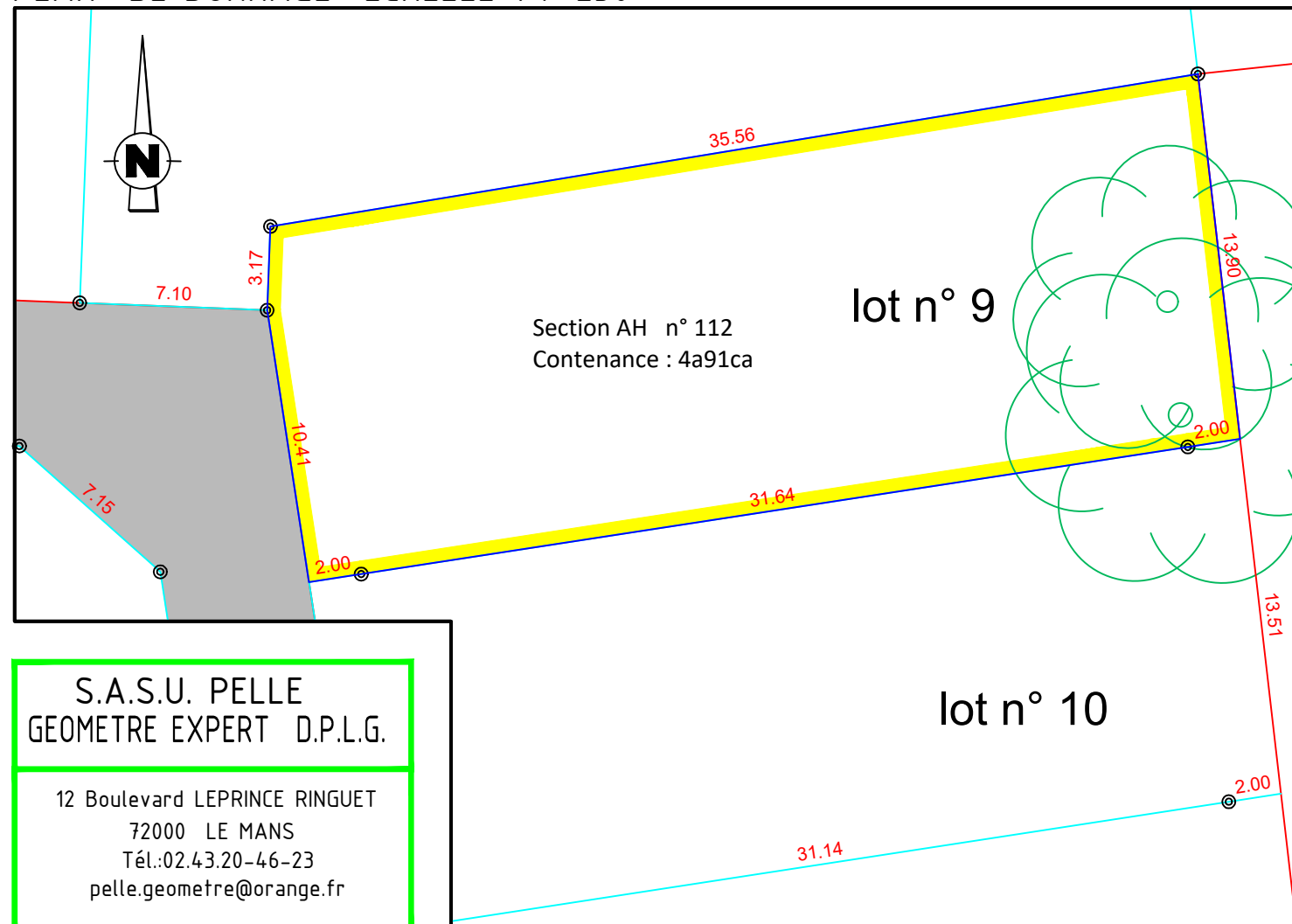
Lotissement " Le Domaine Des Roses "

## PLAN DE VENTE DU LOT 9

PLAN DE SITUATION



PLAN DE BORNAGE ECHELLE 1 / 250



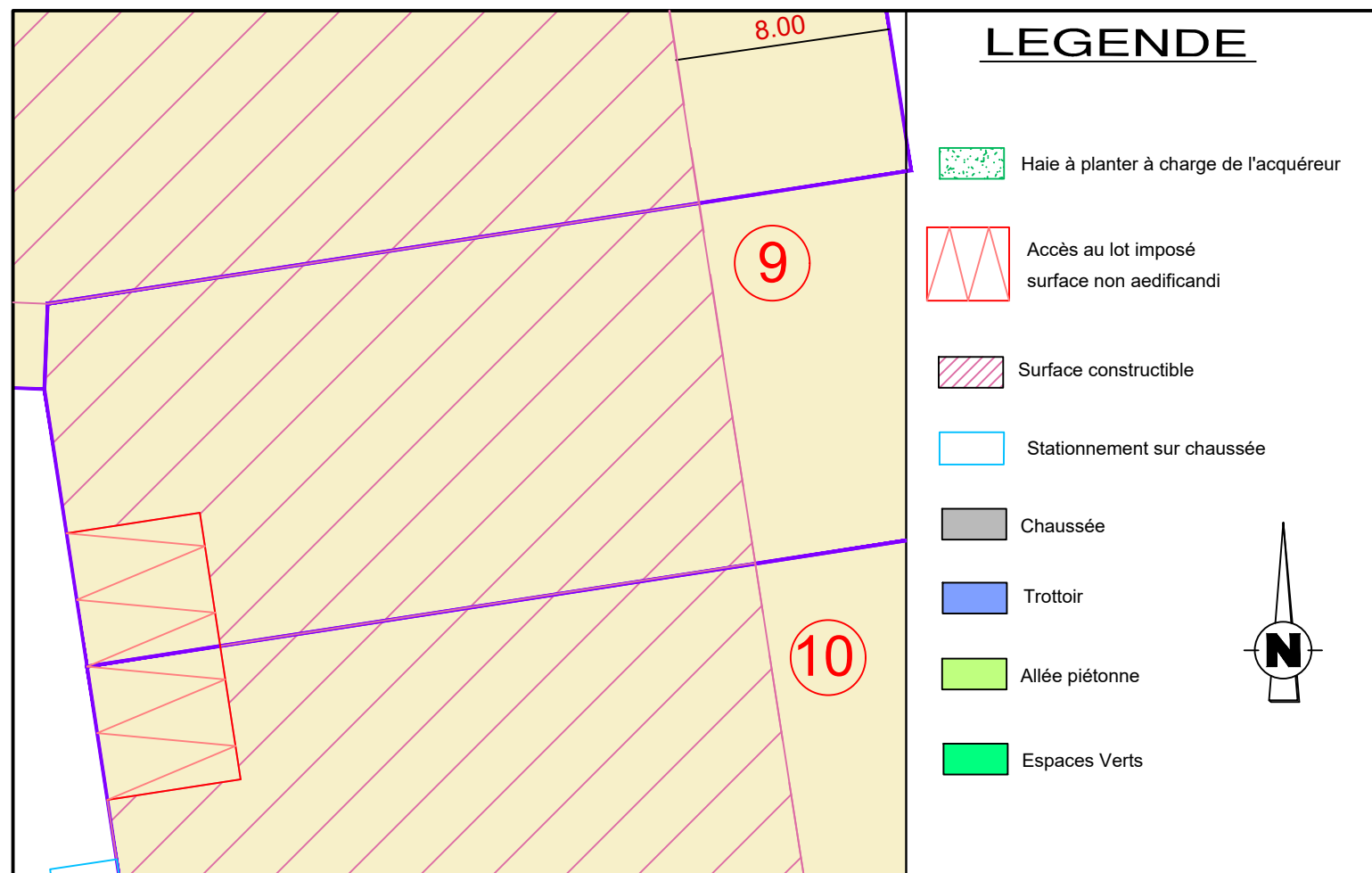
**S.A.S.U. PELLE**  
GEOMETRE EXPERT D.P.L.G.

12 Boulevard LEPRINCE RINGUET  
72000 LE MANS  
Tél.:02.43.20-46-23  
pelle.geometre@orange.fr



SAS SOFIAL  
1, rue Charles Fabry  
72013 LE MANS

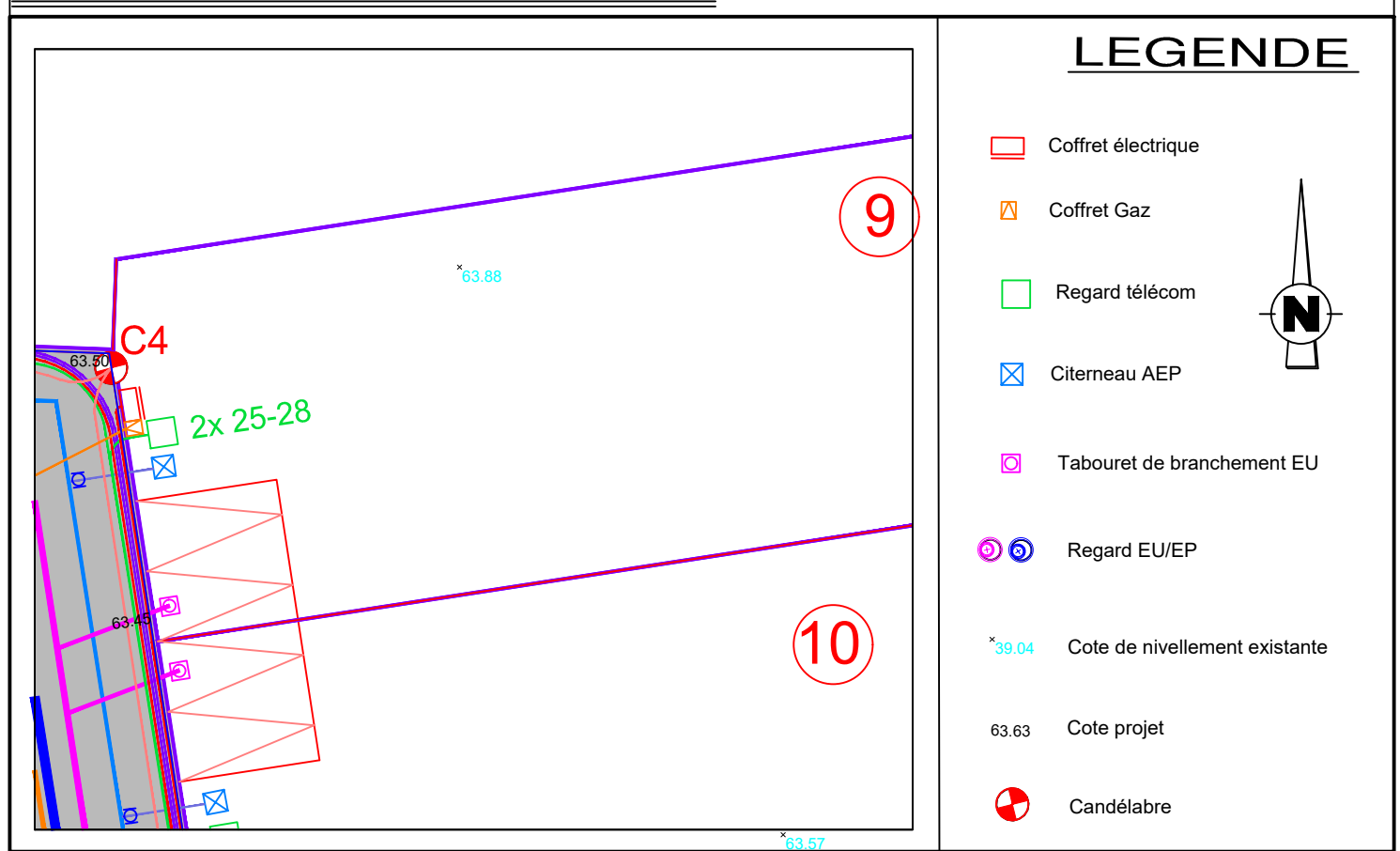
REGLEMENT GRAPHIQUE ECHELLE 1/250



### LEGENDE

- Haie à planter à charge de l'acquéreur
- Accès au lot imposé surface non aedificandi
- Surface constructible
- Stationnement sur chaussée
- Chaussée
- Trottoir
- Allée piétonne
- Espaces Verts

PLAN DES RESEAUX ECHELLE 1 / 250



### LEGENDE

- Coffret électrique
- Coffret Gaz
- Regard télécom
- Citerneau AEP
- Tabouret de branchement EU
- Regard EU/EP
- Cote de nivellement existante
- Cote projet
- Candélabre

Dossier n° 23036 Le 08/11/2023